



# LABORATORY REPORT

AMT Laboratories • 3741 Greenway Circle • Lawrence, Kansas 66046 • +1 888 376-3600

**FOR:** Bo Feldskov  
**cc:** Matt Travis

**EMNE:** STRØJER TEGL  
Assens, DENMARK

**DATO:** 6 juli 2016  
**PROJEKT:** 1605-04 CLNN AE RIL

Vurdering af rensning af nybyggeri, negative virkninger og vandafvisning

**FREMSENDTE PRØVER:** Ti typer mursten

<u>Prøve</u>	<u>Farve</u>	<u>Størrelse</u>
(6) prøver af "B131 Galardo"	gul	22.54 cm x 10.47 cm x 5.39 cm
(12) prøver af "B711 Silver Pacific"	Lysegrå og gul	
(12) prøver af "B430 Bison"	Brun	
(12) prøver af "B543 Lyra"	Mørkebrun	
(12) prøver af "B338 Savanne"	Rød	
(6) prøver af "B432 Camel"	Tan	
(12) prøver af "B544 Corona"	Brun med hvid finish	
(12) prøver af "B541 Nova"	Mørkebrun	
(12) prøver af "B708 Silver Black"	Grå med sølv look	
(12) prøver af "B420 Mocca Richs"	Mørkebrun	

Submitted by: Bo Feldskov  
CEO  
MV Produkter ApS  
Risagvervej 3  
6690 Gørding  
DENMARK

**FORMÅL MED TEST:**

- At fastslå, hvilket rensmiddel/hvilke rensmidler der er mest hensigtsmæssigt/hensigtsmæssige til de fremsendte mursten.
- At fastslå, om MV Mangan Fjerner forårsager negative virkninger på de fremsendte mursten.
- At fastslå effektiviteten af MV Murværks Imprægnering på de fremsendte mursten.

**VURDEREDE PRODUKTER:**

<b>Rensning af nybyggeri</b>	<b>Klar til brug:</b>
MV Mangan Kontrol	X
MV Syre Erstatning	X
MV Murværks Rens	X
MV 2016 Murersyre	X

<b>Fjernelse af metalliske pletter (vurdering af negative virkninger)</b>	<b>Fortynding:</b>
MV Mangan Fjerner	Koncentrat

<b>Vandafvisning</b>	<b>Fortynding:</b>
MV Murværks Imprægnering	Koncentrat

## TESTMETODER: Rensning af nybyggeri

For at simulere tilsmudsning af nybyggeri blev de fremsendte prøver placeret på en bænk med den behandlede overflade opad. Hule cylindre (50 mm i diameter og 75 mm høje) blev placeret oven på prøverne og fyldt med en fugtig blanding af type N-mørtel. De fugtige, mørtelfyldte cylindre fik lov til at være i kontakt med prøverne i 10 minutter, før de blev fjernet. Kraftige aflejringer af mørtel blev fjernet ved tørskræbning efter 24 timer. Renseopløsningerne blev derefter bedømt for deres effektivitet med hensyn til fjernelse af pletter fra type N-mørtlen efter 7 dages hærdning.

### Renseprocedure:

1. For-fugt overfladen, og påfør renseopløsning i henhold til produktvejledningen fra MV Produkter.
2. Giv tilstrækkelig hviletid:

MV Mangan Kontrol .....	3 minutter
MV Syre Erstatning .....	3 minutter
MV Murværks Rens .....	3 minutter
MV 2016 Murersyre .....	3 minutter
3. Afvask grundigt under tryk med masser af rent vand\*.

\***Højtryksrenseudstyr** – vaskeudstyr til murværk, der genererer ca. 30–70 bar med en vandstrømningshastighed på 22-30 liter per minut, som leveres gennem en 45 graders viftedyse, blev anvendt til afvaskning.

**TESTRESULTATER: Rensning af nybyggeri****“B131 Galardo”**

<b>Produkt</b>	<b>% fjernelse af mørtel efter 7 dage</b>	<b>Udseende</b>
MV Mangan Kontrol	100%	Ingen ændring i udseende.
MV Syre Erstatning	100%	Ingen ændring i udseende.
MV Murværks Rens	100%	Ingen ændring i udseende.
MV 2016 Murersyre	100%	Ingen ændring i udseende.

**“B711 Silver Pacific”**

<b>Produkt</b>	<b>% fjernelse af mørtel efter 7 dage</b>	<b>Udseende</b>
MV Mangan Kontrol	100%	Ingen ændring i udseende.
MV Syre Erstatning	100%	Ingen ændring i udseende.
MV Murværks Rens	100%	Ingen ændring i udseende.
MV 2016 Murersyre	100%	Ingen ændring i udseende.

**“B430 Bison”**

<b>Produkt</b>	<b>% fjernelse af mørtel efter 7 dage</b>	<b>Udseende</b>
MV Mangan Kontrol	100%	Ingen ændring i udseende.
MV Syre Erstatning	100%	Ingen ændring i udseende.
MV Murværks Rens	100%	Ingen ændring i udseende.
MV 2016 Murersyre	100%	Ingen ændring i udseende.

**TESTRESULTATER: Rensning af nybyggeri (fortsat)****“B543 Lyra”**

<b>Produkt</b>	<b>% fjernelse af mørtel efter 7 dage</b>	<b>Udseende</b>
MV Mangan Kontrol	100%	Ingen ændring i udseende.
MV Syre Erstatning	100%	Ingen ændring i udseende.
MV Murværks Rens	100%	Ingen ændring i udseende.
MV 2016 Murersyre	100%	Ingen ændring i udseende.

**“B338 Savanne”**

<b>Produkt</b>	<b>% fjernelse af mørtel efter 7 dage</b>	<b>Udseende</b>
MV Mangan Kontrol	100%	Ingen ændring i udseende.
MV Syre Erstatning	100%	Ingen ændring i udseende.
MV Murværks Rens	100%	Ingen ændring i udseende.
MV 2016 Murersyre	100%	Ingen ændring i udseende.

**“B432 Camel”**

<b>Produkt</b>	<b>% fjernelse af mørtel efter 7 dage</b>	<b>Udseende</b>
MV Mangan Kontrol	100%	Ingen ændring i udseende.
MV Syre Erstatning	100%	Ingen ændring i udseende.
MV Murværks Rens	100%	Ingen ændring i udseende.
MV 2016 Murersyre	100%	Ingen ændring i udseende.

**TESTRESULTATER: Rensning af nybyggeri (fortsat)****“B544 Corona”**

<b>Produkt</b>	<b>% fjernelse af mørtel efter 7 dage</b>	<b>Udseende</b>
MV Mangan Kontrol	100%	Ingen ændring i udseende.
MV Syre Erstatning	100%	Ingen ændring i udseende.
MV Murværks Rens	100%	Ingen ændring i udseende.
MV 2016 Murersyre	100%	Ingen ændring i udseende.

**“B541 Nova”**

<b>Produkt</b>	<b>% fjernelse af mørtel efter 7 dage</b>	<b>Udseende</b>
MV Mangan Kontrol	100%	Ingen ændring i udseende.
MV Syre Erstatning	100%	Ingen ændring i udseende.
MV Murværks Rens	100%	Ingen ændring i udseende.
MV 2016 Murersyre	100%	Ingen ændring i udseende.

**“B708 Silver Black”**

<b>Produkt</b>	<b>% fjernelse af mørtel efter 7 dage</b>	<b>Udseende</b>
MV Mangan Kontrol	100%	Ingen ændring i udseende.
MV Syre Erstatning	100%	Ingen ændring i udseende.
MV Murværks Rens	100%	Ingen ændring i udseende.
MV 2016 Murersyre	100%	Ingen ændring i udseende.

**TESTRESULTATER: Rensning af nybyggeri (fortsat)****“B420 Mocca Richs”**

<b>Produkt</b>	<b>% fjernelse af mørtel efter 7 dage</b>	<b>Udseende</b>
MV Mangan Kontrol	100%	Ingen ændring i udseende.
MV Syre Erstatning	100%	Ingen ændring i udseende.
MV Murværks Rens	100%	Ingen ændring i udseende.
MV 2016 Murersyre	100%	Ingen ændring i udseende.

---

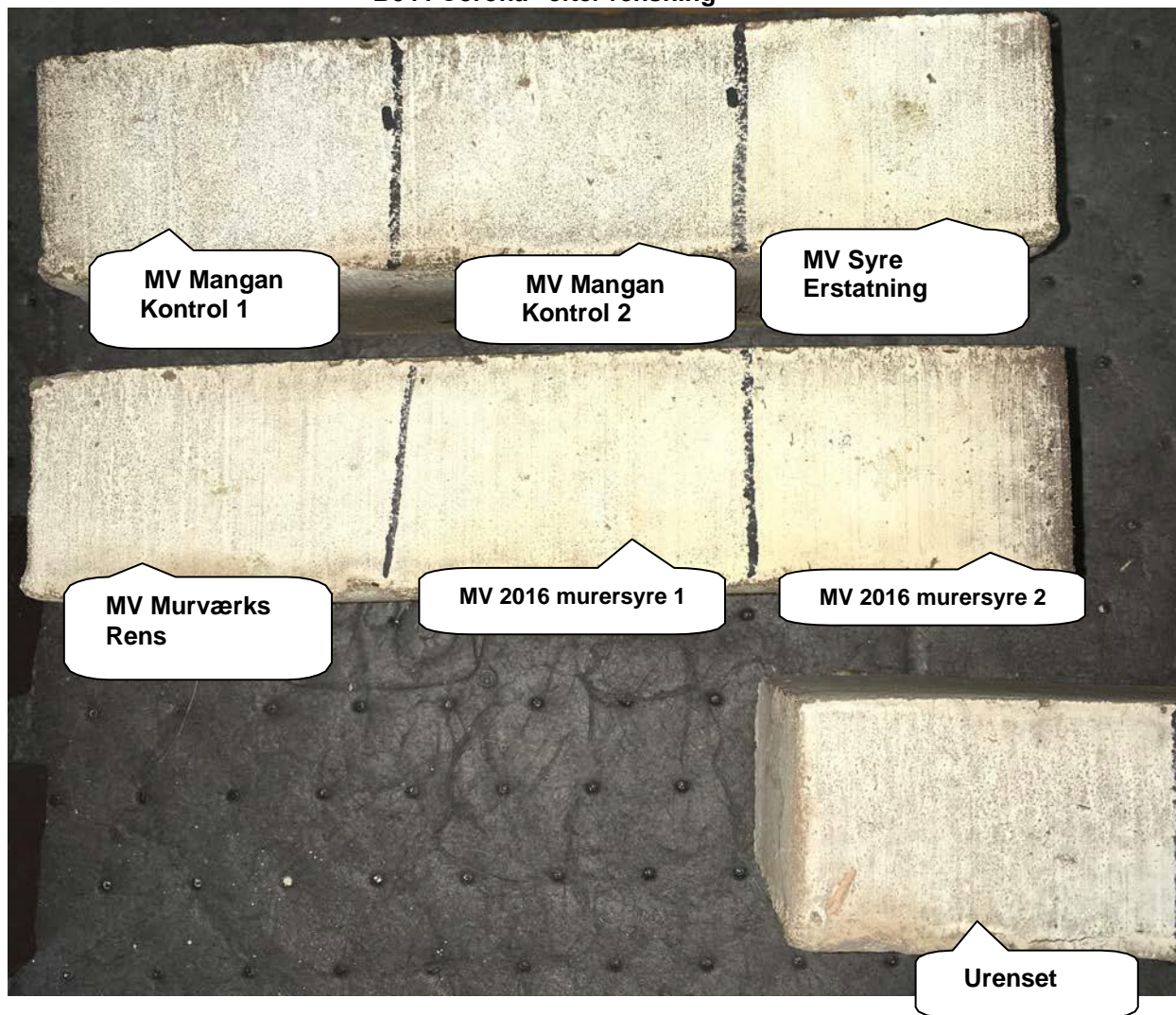
**KONKLUSIONER – rensning af nybyggeri**

I de udførte laboratorietests fjernede alle rensmidlerne 100 % af den påførte mørtel. Ingen af produkterne fra MV Produkter forårsagede ændringer i udseendet for nogen af murstenene.

Se foto på næste side.

FOTOS: Rensning af nybyggeri

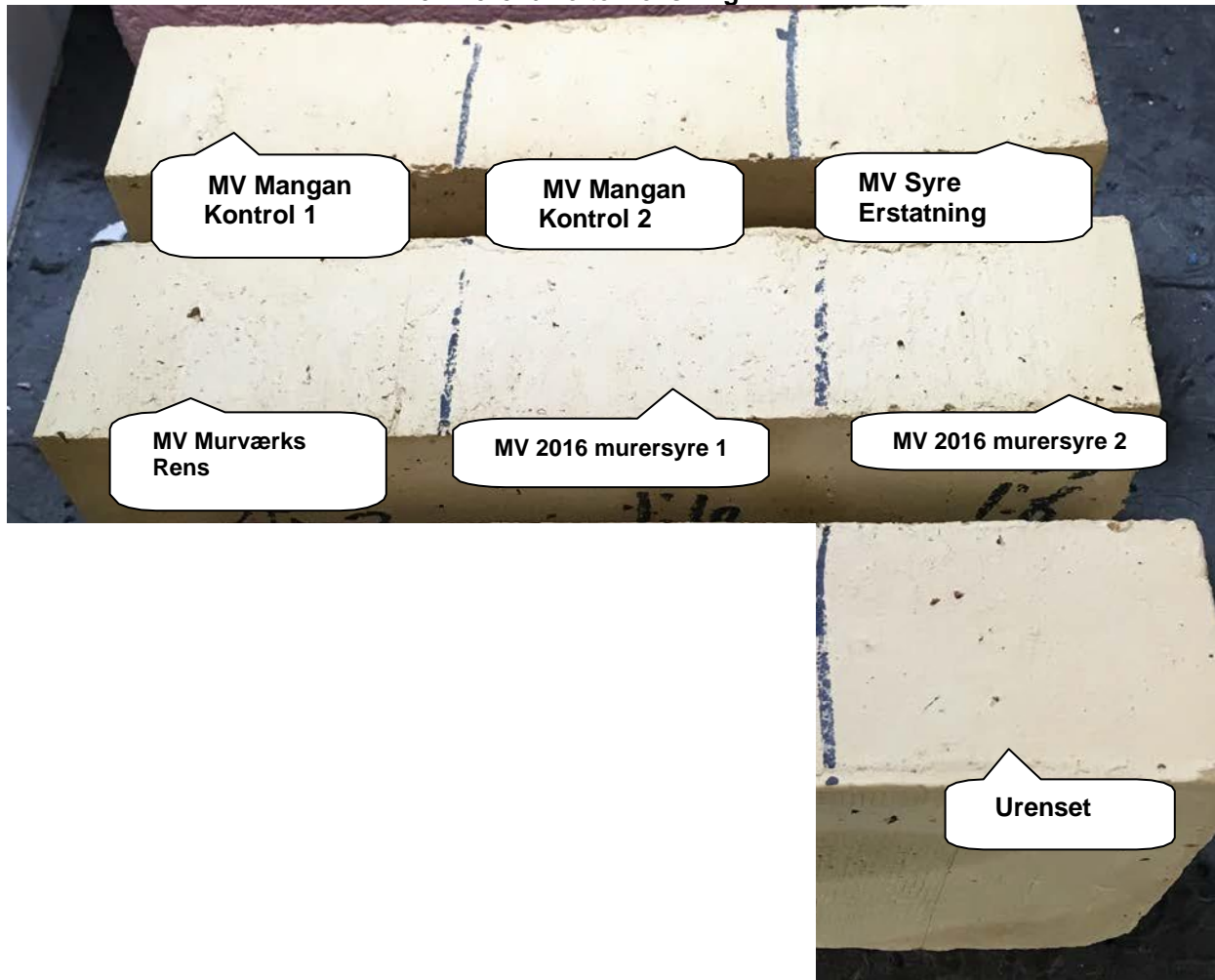
“B544 Corona” efter rensning





FOTOS: Rensning af nybyggeri (fortsat)

“B131 Corona” efter rensning



**TESTMETODER: Fjernelse af metalliske pletter (negative virkninger),**

**Procedure:**

1. For-fugt murstenoverfladen.
2. Påfør MV Mangan Fjerner.
3. Giv tilstrækkelig hviletid:  
MV Mangan Fjerner ..... 3 minutter
4. Afvask grundigt under tryk med masser af rent vand\*.
5. Lad prøven tørre i 24 timer. Udfør derefter en visuel vurdering for at afgøre, om der er sket en ændring i udseendet.

\*Højtryksrensedyr – vaskeudstyr til murværk, der genererer ca. 30–70 bar med en vandstrømningshastighed på 22–30 lpm, som leveres gennem en 45 graders viftedyse, blev anvendt til afvaskning.

**RESULTATER: Fjernelse af metalliske pletter (negative virkninger)**

<b>“B131 Galardo”</b>		
<b>Produkt</b>	<b>Fortynding</b>	<b>Resultater</b>
MV Mangan Fjerner	Koncentrat	Let afblegning af murstenen.
<b>“B711 Silver Pacific”</b>		
<b>Produkt</b>	<b>Fortynding</b>	<b>Resultater</b>
MV Mangan Fjerner	Koncentrat	Ingen ændring i udseende.
<b>“B430 Bison”</b>		
<b>Produkt</b>	<b>Fortynding</b>	<b>Resultater</b>
MV Mangan Fjerner	Koncentrat	Ingen ændring i udseende.
<b>“B543 Lyra”</b>		
<b>Produkt</b>	<b>Fortynding</b>	<b>Resultater</b>
MV Mangan Fjerner	Koncentrat	Let afblegning af murstenen.
<b>“B338 Savanne”</b>		
<b>Produkt</b>	<b>Fortynding</b>	<b>Resultater</b>
MV Mangan Fjerner	Koncentrat	Let afblegning af murstenen.
<b>“B432 Camel”</b>		
<b>Produkt</b>	<b>Fortynding</b>	<b>Resultater</b>
MV Mangan Fjerner	Koncentrat	Let afblegning af murstenen.
<b>“B544 Corona”</b>		
<b>Produkt</b>	<b>Fortynding</b>	<b>Resultater</b>
MV Mangan Fjerner	Koncentrat	Let fjernelse af den hvide overflade på murstenen.

**RESULTATER: Fjernelse af metalliske pletter (negative virkninger), fortsat:**

<b>"B541 Nova"</b>		
<b>Produkt</b>	<b>Fortynding</b>	<b>Resultater</b>
MV Mangan Fjerner	Koncentrat	Ingen ændring i udseende.
<b>"B708 Silver Black"</b>		
<b>Produkt</b>	<b>Fortynding</b>	<b>Resultater</b>
MV Mangan Fjerner	Koncentrat	Let fjernelse af sølv overfladen på murstenen.
<b>"B420 Mocca Richs"</b>		
<b>Produkt</b>	<b>Fortynding</b>	<b>Resultater</b>
MV Mangan Fjerner	Koncentrat	Ingen ændring i udseende.

**KONKLUSIONER: Fjernelse af metalliske pletter (negative virkninger)**

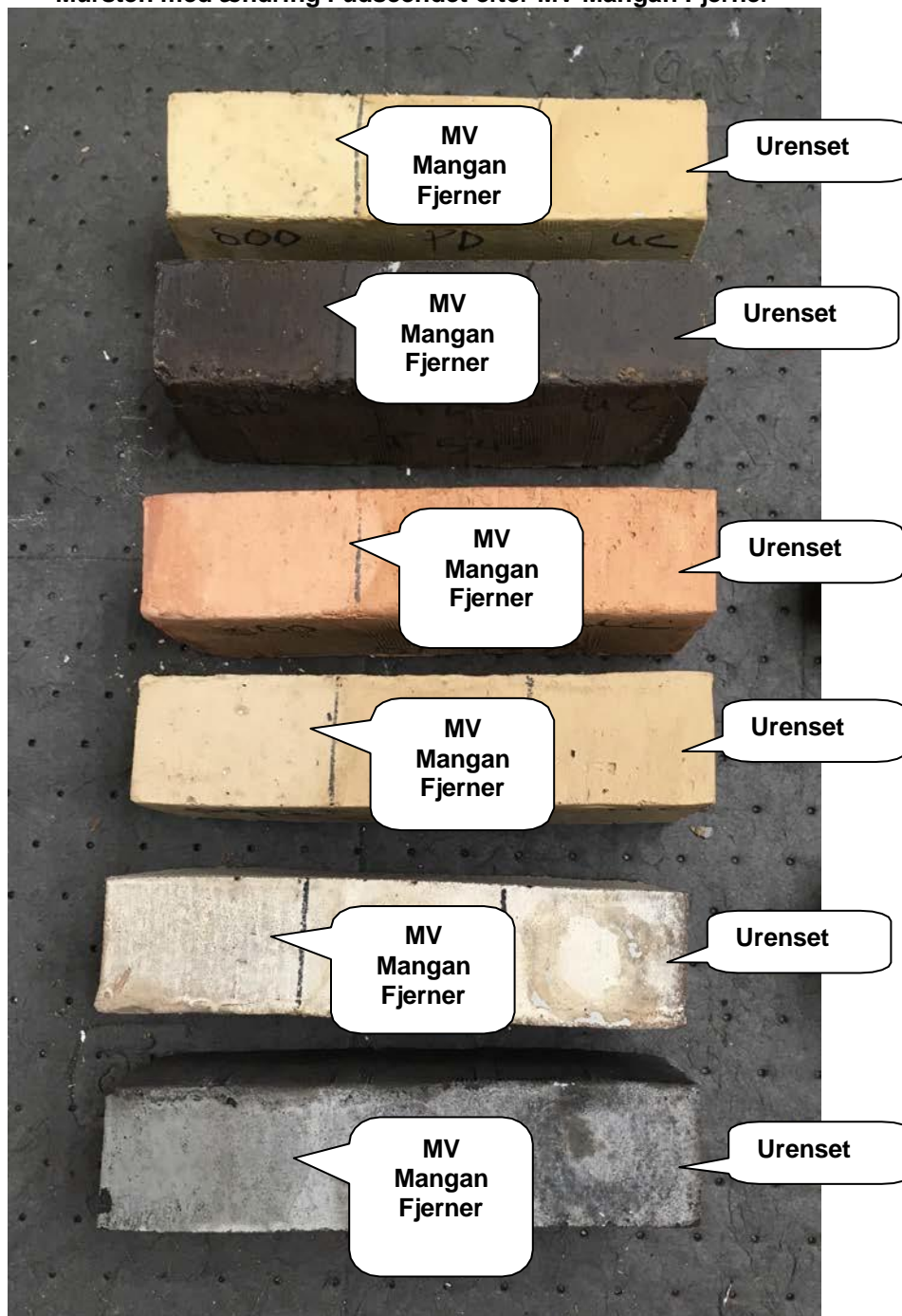
I de udførte laboratorietests medførte MV rust fjerner i koncentreret form en ændring i udseendet på følgende mursten:

"B131 Galardo"  
"B543 Lyra"  
"B338 Savanne"  
"B432 Camel"  
"B544 Corona"  
"B708 Silver Black"

Se foto på næste side.

FOTO: Negative virkninger

Mursten med ændring i udseendet efter MV Mangan Fjerner



## KLARGØRING AF PRØVE: Vandafvisning

MV Murværks Imprægnering blev påført med en blød murbørste i henhold til anvisningerne i produktdatabladet. Behandlingen fik lov til at hærde i 72 timer forud for testen.

---

## TESTMETODER: Test med vandabsorptionsrør: RILEM II.4, 5,0 ml, 20 minutter

Der blev udført en test med vandabsorptionsrør til simulering af vinddrevne og vindblæste regnvejrforhold. Tests blev udført med en vandsøjle på 5,0 ml. Et vandabsorptionsrør fyldt med 5,0 ml frembringer et dynamisk vindtryk på 157,8 km/t (98 mph). Se RILEM II.4 "Tech Note" for yderligere oplysninger.

Følgende klassifikationssystem anvendes til at vurdere effektiviteten af de produkter, der påføres hver enkelt fremsendt prøve:

**AA** = "Over gennemsnittet" svarer til mindre end eller lig med 20 % af den maksimalt ubehandlede absorption.

**A** = "Gennemsnit" svarer til mindre end eller lig med 50 % af den maksimalt ubehandlede absorption.

**BA** = "Under gennemsnittet" svarer til mere end 50 % af den maksimalt ubehandlede absorption.

**EKSEMPEL:** Hvis RILEM-rør, der anvendes på en ubehandlet prøve, medfører et tab på 5,0 ml vand eller mere, så:

Vil klassifikationen **AA** *Over gennemsnittet* i vandafvisningsydelse blive angivet for behandlinger, der resulterer i et tab på ikke mere end:

$$5,0 \text{ ml} \times 20 \% = \mathbf{1,0 \text{ ml}}$$

Vil klassifikationen **A** *Gennemsnit* i vandafvisningsydelse blive angivet for behandlinger, der resulterer i et tab på ikke mere end:

$$5,0 \text{ ml} \times 50 \% = \mathbf{2,5 \text{ ml}}$$

Vil klassifikationen **BA** *Under gennemsnittet* i vandafvisningsydelse blive angivet for behandlinger, der resulterer i et tab på mere end:

$$5,0 \text{ ml} \times 50 \% = \mathbf{2,5 \text{ ml}}$$

TESTRESULTATER: Test med vandabsorptionsrør: RILEM II.4, 5,0 ml, 20 minutter

**AA** = Over gennemsnittet

**A** = Gennemsnit

**BA** = Under gennemsnittet

<b>"B131 Galardo"</b>		
	<b>Resultat, tab i ml</b>	<b>Klassifikation</b>
Ubehandlet kontrol	-5.0	--
MV Murværks Imprægning	-1.8	<b>A</b>
<b>"B711 Silver Pacific"</b>		
	<b>Resultat, tab i ml</b>	<b>Klassifikation</b>
Ubehandlet kontrol	-5.0	--
MV Murværks Imprægning	-0.1	<b>AA</b>
<b>"B430 Bison"</b>		
	<b>Resultat, tab i ml</b>	<b>Klassifikation</b>
Ubehandlet kontrol	-5.0	--
MV Murværks Imprægning	-1.0	<b>AA</b>
<b>"B543 Lyra"</b>		
	<b>Resultat, tab i ml</b>	<b>Klassifikation</b>
Ubehandlet kontrol	-5.0	--
MV Murværks Imprægning	-0.8	<b>AA</b>

**TESTRESULTATER: Test med vandabsorptionsrør: RILEM II.4, 5,0 ml, 20 minutter**

**AA** = Over gennemsnittet

**A** = Gennemsnit

**BA** = Under gennemsnittet

<b>“B338 Savanne”</b>		
	<b>Resultat, tab i ml</b>	<b>Klassifikation</b>
Ubehandlet kontrol	-0.5	--
MV Murværks Imprægning	-0.2	<b><u>AA</u></b>
<b>“B432 Camel”</b>		
	<b>Resultat, tab i ml</b>	<b>Klassifikation</b>
Ubehandlet kontrol	-5.0	--
MV Murværks Imprægning	-0.3	<b><u>AA</u></b>
<b>“B544 Corona”</b>		
	<b>Resultat, tab i ml</b>	<b>Klassifikation</b>
Ubehandlet kontrol	-1.9	--
MV Murværks Imprægning	-0.0	<b><u>AA</u></b>
<b>“B541 Nova”</b>		
	<b>Resultat, tab i ml</b>	<b>Klassifikation</b>
Ubehandlet kontrol	-5.0	--
MV Murværks Imprægning	-0.2	<b><u>AA</u></b>

**TESTRESULTATER: Test med vandabsorptionsrør: RILEM II.4, 5,0 ml, 20 minutter****AA** = Over gennemsnittet      **A** = Gennemsnit      **BA** = Under gennemsnittet

<b>“B708 Silver Black”</b>		
	<b>Resultat, tab i ml</b>	<b>Klassifikation</b>
Ubehandlet kontrol	-5.0	--
MV Murværks Imprægning	-0.1	<b><u>AA</u></b>
<b>“B420 Mocca Richs”</b>		
	<b>Resultat, tab i ml</b>	<b>Klassifikation</b>
Ubehandlet kontrol	-5.0	--
MV Murværks Imprægning	-0.3	<b><u>AA</u></b>

**KONKLUSIONER: Test med vandabsorptionsrør:**

I de udførte laboratorietests udviste MV Murværks Imprægning en vandafvisningsbeskyttelse på over gennemsnittet for alle testede prøver. MV Murværks Imprægning forårsagede ingen ændringer i udseendet af nogen af murstensprøverne.



## **ANBEFALINGER:**

### **Rensning af nybyggeri**

Baseret på testresultaterne og erfaring med lignende typer mursten anbefales det at anvende enten MV Mangan Kontrol eller MV Syre Erstatning til rensning af nybyggeri, hvor de mursten, som er fremsendt af Randers Tegl i Aalborg, er anvendt.

### **Fjernelse af metalliske pletter**

Testresultater viser, at hvis MV Mangan Fjerner anvendes til at fjerne metalliske pletter fra murstenene, bør rensningsmidlet fortyndes med lige dele vand. Der skal udføres en test på arbejdspladsen før den generelle påføring for at afgøre, om der sker en ændring af murstenenes udseende.

### **Vandafvisende midler**

MV Murværks Imprægnering anbefales til vandafvisningsbeskyttelse på alle de fremsendte mursten.

Nedennævnte påføringsprocedurer skal følges:

### **Procedure for MV mangan Kontrol:**

Læs afsnittene "Forberedelse" og "Sikkerhedsoplysninger" i producentens produktdatablad for MV Mangan Kontrol før påføring.

#### **Udendørs påføring**

1. Mæt en stor del af murværksoverfladen grundigt med rent vand.
2. Påfør den fortyndede opløsning i rigelige mængder med en tæt vaskebørste med bløde fibre beregnet til murværk eller en lavtrykssprøjte (maks. 50 psi). Påfør ikke rensningsopløsning med et sprøjtetryk på over 3,5 bar. I modsat fald får det kemikalierne til at trænge dybt ind i overfladen, så rensning besværliggøres.
3. Lad rensningsopløsningen sidde på væggen i 5 minutter, afhængigt af hvor hurtigt murværket absorberer den samt tørrebetingsforhold. Lad ikke rensningsmidlet tørre ind i murværket. Dette kan efterlade rester og forårsage pletter.
4. Påfør rensningsopløsningen igen, og skrab kraftige belægninger af med en træskraber eller et stykke mursten. Pas på med ikke at beskadige murværksoverfladen. Brug ikke metalskrabere, som kan bidrage til dannelsen af metalliske pletter.
5. Afvask grundigt med friskt vand for at fjerne alt rensningsmiddel samt løst sand, materiale og smuds. Det er særdeles vigtigt med grundig afvaskning for at sikre, at alle rester fjernes fra det porøse murværk. Højtryksrenseudstyr med et tryk på mindst 30 bar og 22-30 lpm. vand er mest effektivt. Den bedste kombination af afvaskningstryk og vandvolumen ydes af vaskeudstyr til murværk, der genererer 30-70 bar med en vandgennemstrømningshastighed på 22-30 lpm. gennem en 15-45 graders viftedyse. Udstyret bør være indstilleligt, så vandgennemstrømningshastighed og afvaskningstryk kan reduceres efter behov ved kontrolleret rensning af mere følsomme overflader. Se også afsnittet "Udstyr" i produktdatabladet.

#### **Indendørs påføring**

Følg den anførte rensningsprocedure for udendørs overflader. Afvask grundigt med friskt vand ved hjælp af en svamp eller en børste med bløde fibre. Hvis betingelserne ikke tillader tilstrækkeligt vand til komplet afvaskning, skal der bruges en neutraliserende afvaskning ved at følge denne procedure:

1. Afvask først med rent, klart vand.
2. Påfør en neutraliserende opløsning bestående af 56,70 g (2 oz.) natron tilsat 3,79 l (1 gallon) rent vand.
3. Mæt overfladen grundigt med neutraliserende opløsning, og lad den hvile på overfladen i 3- 5 minutter.
4. Afvask til sidst med rent, klart vand.

Bemærk: Flere påføringer kan ætse syrefølsomme overflader.

### Procedure for MV Syre Erstatning:

Læs afsnittene "Forberedelse" og "Sikkerhedsoplysninger" i producentens produktdatablad for MV Syre Erstatning før påføring.

#### Udendørs påføring

1. Brug rent vand til omhyggeligt at for-fugte den overflade, der skal renses, idet der arbejdes nedefra og op.
2. Påfør MV Syre Erstatning i rigelige mængder med lavtrykssprøjte (maks. 50 psi), rulle eller tæt vaskebørste til murværk (tampico). Må ikke påføres med højtrykssprøjte. Må ikke forstøves.
3. Lad renseløsningen hvile i 3-5 minutter. Påfør igen. Let skrubning af overfladen forbedrer rengøringsresultatet, især når højtryksrenseudstyr ikke er tilgængeligt. Lad ikke renseløsningen "tørre ind i" murværket. Hvis opløsningen begynder at tørre, skal påføringen gentages.
4. Afvask med rent vand nedefra og op, idet hver eneste del af overfladen skal dækkes med en koncentreret strøm af vand. For at undgå "helligdage" på vertikale vægge skal væggen nedenunder holdes fugtig og fri for rensmiddel og rester ved hjælp af afvaskning. Den bedste kombination af afvaskningstryk og vandvolumen ydes af vaskeudstyr til murværk, der genererer 400-1.000 psi med en vandgennemstrømningshastighed på 6-8 gpm gennem en 15-45 graders viftedyse. Udstyret bør være indstilleligt, så vandgennemstrømningshastighed og afvaskningstryk kan reduceres efter behov ved kontrolleret rensning af mere følsomme overflader. Se også afsnittet "Udstyr" i produktdatabladet.

### Procedure for MV Murværks Imprægnering:

Læs afsnittene "Forberedelse" og "Sikkerhedsoplysninger" i producentens produktdatablad for MV Murværks Imprægnering før påføring. Se produktdatabladet for at få yderligere oplysninger om påføring af MV Murværks Imprægnering. Skal ikke fortyndes eller ændres.

#### Vertikale påføringsanvisninger

Det bedste resultat opnås ved at påføre beskyttende behandling "vådt-i-vådt" på en synligt tør og absorberende overflade.

**Sprøjte:** Mæt nedefra og op ved at danne et 15-20 cm nedløb under sprøjtekontaktpunktet. Lad den første påføring trænge ind i 5-10 minutter. Mæt igen. Der kræves mindre til den anden påføring.

**Børste eller rulle:** Mæt ensartet. Lad den beskyttende behandling trænge ind i 5-10 minutter. Børst kraftige løbere og dryp ud, som ikke trænger ind.

En grundig test skal udføres på stedet, før generel påføring af produktet foretages.



Courtney A. Murdock, CDT  
Project Testing Director

**ALLE DE PRØVER, DER BLEV LEVERET TIL OVENNÆVNTE VURDERING, BORTSKAFFES HALVFEMS (90) DAGE EFTER DENNE RAPPORTS UDGIVELSESDATO. HVIS PRØVER SKAL OPBEVARES FOR YDERLIGERE TESTS ELLER RETURNERES TIL AFSENDEREN, SKAL SKRIFTLIGE ANVISNINGER LEVERES TIL LABORATORIET SENEST HALVFEMS (90) DAGE EFTER DENNE RAPPORTS UDGIVELSESDATO.**

Anbefalingerne i denne rapport er baseret på testpåføringer og -observationer udført i laboratoriet. Endelig beslutning om egnetheden af et produkt og/eller en procedure bør kun træffes efter omhyggelig test på de faktiske overflader.



# Tekniske serviceydelser

TECHNotes

## MÅLING AF VANDABSORPTION VED LAVT TRYK

### Rilem-testmetode – testnr. II.4

#### Introduktion

RILEM (Reunion Internationale des Laboratoires D'essais et de Recherches sur les Materiaux et les Constructions), der har hovedkontor i Paris, er den internationale sammenslutning af test- og forskningslaboratorier for materialer og konstruktioner. På samme måde som for ASTM (American Society for Testing and Materials) bliver der nedsat tekniske komitéer inden for RILEM med henblik på at udvikle standardmetoder for måling af egenskaber og vurdering af ydeevnen og holdbarheden af mange forskellige byggematerialer.

En af disse tekniske komitéer (Kommission 25-PEM) har udviklet tests til måling af svækkelsen af sten og bedømmelse af effektiviteten af behandlingsmetoder. De standardtests, som Commission 25-PEM har udarbejdet, falder inden for forskellige kategorier, herunder metoder til bestemmelse af intern sammenhæng (III.), måling af mekaniske overfladeegenskaber (IV.) og detektering af vands tilstedeværelse og bevægelse (II.). Inden for kategori II. findes testmetodenr. II.4, der er udviklet med henblik på at måle den mængde vand, der absorberes af et murværksmateriales overflade over et bestemt tidsrum.

RILEM's testmetode II.4 er en enkel måde til måling af den hastighed, med hvilken vand bevæger sig gennem porøse materialer som f.eks. murværk. Testen kan udføres på stedet eller i laboratoriet og kan anvendes til at måle vertikal og horisontal vandtransport. Målinger af vandgennemtrængelighed i laboratoriet kan anvendes til at karakterisere uforvitret, ubehandlet murværk. Målinger foretaget på stedet (eller på prøver udtaget med henblik på en laboratorietest) kan anvendes til at bedømme den grad af forvitring, som materialet har gennemgået. Testmetode II.4 kan også anvendes til at bestemme graden af den beskyttelse, som en vandafvisningsbehandling giver. I nedenstående afsnit findes en beskrivelse af det udstyr og den procedure, der anvendes til at udføre denne test. Her behandles det teoretiske grundlag, som metoden er baseret på, og de forskellige måder, hvorpå testdata anvendes.

#### Teori

Da byggematerialer til murværk er porøse, kan vand til en vis grad trænge igennem dem. Den indre struktur af murværksmateriale er karakteriseret ved et system af fine sammenhængende porer. Befugtning med vand omfatter kapillær ledningsevne (sugning) gennem dette poresystem både ad vertikale og horisontale stier. Vertikal transport finder sted, når grundvand trænger ind nedefra i en konstruktion eller som regnvand gennem utætte tagrender. Slagregn, der trænger ind i vægoverflader, medfører horisontal transport. (Under de faktiske forhold afhænger mængden af indtrængende regnvand af de fremherskende vindforhold og af den udsatte overflades sammensætning og tilstand).

Når vand i flydende form kommer i kontakt med en murværksoverflade, fortsætter fugten gennem materialet som en front. Nøjagtige målinger af fremrykningen af denne fugtfront foretaget på forskellige byggematerialer til murværk har vist, at den karakteristiske fugtighedsgrad og hvert materiales mønster er direkte relateret til dets kapillærstruktur og fordeling af porestørrelse. Rent faktisk er der målt hastighedskonstanter for mursten, kalksten og andre murværksmaterialer. RILEM's testmetode II.4 er en enkel metode til måling af den mængde vand, der absorberes af et materiale inden for et angivet tidsrum.

#### Udstyr

Det udstyr, der er påkrævet for at måle vandabsorptionen under lavt tryk, er enkelt. Testen kan udføres på stedet eller i laboratoriet med et testapparat, der findes i to typer. Den ene er beregnet til brug på vertikale overflader og måler horisontal transport af vand eller dens modstand mod vinddrevet regnindtrængning\*. Den anden type er beregnet til brug på horisontale overflader og måler vertikal transport.



Figur 1 illustrerer det rørlignende apparat, der er beregnet til vertikale overflader. Den flade, cirkelformede kant (i den nederste ende af røret) er fastgjort til murværksoverfladen med lidt kit. Den nederste åbne ende af røret har et areal på 4,9 cm<sup>2</sup>. Det vertikale rør er gradueret fra 0-5 ml, hvor hver graduering repræsenterer en stigning på 0,5 ml (det er derfor muligt at estimere til 0,25 ml). Den totale højde af den vandsøjle, der anvendes på overfladen, målt fra midtpunktet af den flade, cirkelformede kant til det øverste af gradueringen, er 12 cm. Det svarer til et tryk på 1.177,2 pascal (ca. 0,17 psi), eller et dynamisk vindtryk på 157,8 km/time (ca. 98,1 mph).

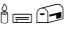
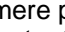
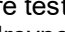
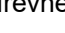

Det apparat, der er beregnet til brug på horisontale overflader, og som svarer til det ovenfor beskrevne apparat til vertikale overflader, er illustreret i figur. 2. Det horisontale rør er gradueret på samme måde som det vertikale. Den totale højde af den vandsøjle, der anvendes på overfladen, målt fra den flade, cirkelformede kant til det øverste af gradueringen, er 13,4 cm. Det svarer til et tryk på 1.314,5 pascal (ca. 0,19 psi), eller et dynamisk vindtryk på 166,8 km/time (ca. 103,7 mph).

\*Det skal bemærkes, at en standardmetode til måling af indtrængende og lækkende vand gennem murværk er beskrevet i ASTM E 514. Formålet med ASTM-testmetoden er at vurdere vægkonstruktion og -udførelse samt grad af forvitring og effektivitet af vandafvisningsbehandling. Det er derfor nødvendigt at gennemføre proceduren på en testmur, der er mindst 4 fod høj eller lang. Væggen udsættes for vand (3,4 gallon pr. kvadratfod/time) i et testkammer i 4 timer.

### **Brug på specialprodukter til murværk**

Det er blevet stadig mere tydeligt, at specialprodukter til murværk giver nogle helt særlige udfordringer med hensyn til vandindtrængning. Disse produkters høje porøsitet og store kapillærer gør mange traditionelle vandafvisningsteknologier ineffektive. Ny vandafvisningsteknologi tager ikke alene disse udfordringer op, procedurer for felttests er også blevet revideret, så de omfatter teknik, der egner sig til sådanne materialer.

Efter omfattende laboratorietests har laboratoriet ændret den traditionelle rørenhed for at skabe mere reproducerbare resultater og for at minimere operatørens påvirkning af testresultaterne. Til dette formål er skabt et nyt design, der er nemmere at bruge og nu fås i et produkt, der er specielt egnet til test af specialprodukter til murværk. Se figur 3.

De vigtigste egenskaber ved det nye design er:  En bredere flange for nemmere vedhæftning på grove overflader.  En styrerille på flange for nemmere placering af kittet.  En hævet kant på undersiden for at forhindre kit i at "udfylde" åbningen og reducere testområdet.  Gradueringer i vinddrevet regn i miles/time.  En mindre alvorlig række vinddrevne regnvejrs-simuleringer, der præcist afspejler "normale" vejrforhold.

Med dette nye design er der skabt et rør, der er nemmere at bruge, og som giver reproducerbare resultater med minimal træning. Den nye konstruktion kræver dog visse mindre ændringer i den teknik, der anvendes ved udførelse af feltvurderinger, og har givet anledning til en vurdering af dens indvirkning på retten til garanti. Traditionelle testprocedurer, hvor der blev anvendt en enhed, som simulerede vinddrevne regnvejrforhold på 97 mph, udsatte egentlig murværk for virkningerne af en kategori 2-orkan. Sådanne forhold er meget tæt på en kraft, der kan begynde at skabe konstruktionsmæssige fejl i visse facadesystemer!

Det nydesignede rør giver en maksimal testbetingelse for vinddrevet regn på en simuleret hastighed af 96,6 km/t (60 mph). Sådanne forhold er typiske eksempler på det, som konstruktioner udsættes for under kraftigt tordenvejr i store dele af USA, og ligger lige under de orkanbetingelser, der starter ved 119,1 km/t (74 mph).

### **Procedure**

Testapparatet fastgøres ved at placere kit mellem den flade, cirkelformede kant af røret og overfladen af murværksmaterialet. Manuelt tryk udøves på cylinderen for at sikre vedhæftning. Vand tilføjes derefter gennem den øverste, åbne ende af røret, indtil søjlen når gradueringsmærket "0". Mængden af vand, der absorberes af materialet i den anførte periode, aflæses direkte fra det graduerede rør. De egnede tidsrum for testen afhænger af porøsiteten af det materiale, hvorpå målingen foretages. Generelt giver intervallerne 5, 10, 15, 20, 30 og 60 minutter de mest brugbare data. I mange tilfælde kan det være vigtigt at måle vandabsorptionen gennem mørtelfugen og overfladen af murstensunderlaget (eller naturstensunderlaget).



## **Rapport**

Resultaterne af testmålingerne præsenteres i form af en vandabsorptionsgraf med mængden af vand absorberet i milliliter angivet som en funktion af tid i minutter. Den testede murværksoverflade skal nævnes i rapporten.

## **Anvendelse**

Vand har længe været forbundet med forringelsesprocesser, der påvirker murværksmaterialer. Vands tilstedeværelse i murværkets indre porestruktur kan resultere i fysisk ødelæggelse, hvis materialet gennemgår en våd/tør-cyklus eller en frost/optønings-cyklus. Sidstnævnte er især skadelig, hvis murværksmaterialet har et højt indhold af lermineral.

Endnu vigtigere er det måske, at tilstedeværelsen af fugt er en nødvendig forudsætning for de fleste forringelsesprocesser. Forurenende gasser er skadelige, når de opløses i vand. Fluorescens-fænomener er afhængige af migrationen af salte opløst i vand. Fugt er et krav for biologiske organismers vækst. På grund af disse faktorer er vandgennemtrængeligheden for et murværksmateriale relateret til dets holdbarhed.

Resultaterne af testmetode II.4 kan derfor anvendes til at forudsige ubehandlede, uforvitrede murværksmaterialers potentielle sårbarhed over for vandrelateret forringelse.

Testmetode II.4 giver også nyttige oplysninger ved udførelse på forvitrede murværksoverflader. Et materiales vandgennemtrængelighed påvirkes, når overfladen er blokeret af tilstedeværelsen af atmosfærisk tilsmudsning eller biologisk vækst, eller når der er indvendige hygroskopiske salte. Dannelsen af en forvittringsskorpe på den udsatte (forvitrede) overflade som følge af mineralogiske ændringer kan i væsentlig grad påvirke målingerne af vandgennemtrængeligheden. Ved at sammenligne data om murværk, der har været udsat for elementerne, med målinger foretaget på uforvitrede prøver, er det muligt at måle graden af indtruffet forvitring.

Endelig kan RILEM's testmetode II.4 anvendes til at vurdere effektiviteten af en vandafvisningsbehandling. En effektiv behandling bør i væsentlig grad reducere vandgennemtrængeligheden for murværksmaterialet. På den måde vil behandlingen reducere materialets sårbarhed over for vandrelateret forringelse. En sammenligning af testresultater på henholdsvis behandlede og ubehandlede murværksprøver giver os oplysninger om den grad af beskyttelse, der kan opnås med vandafvisningsbehandling.

## **Referencer**

Amoroso, G. and Fassina, V. Stone Decay and Conservation. Amsterdam: Elsevier Science Publishers, 1983. (Se især kapitel 1, "Effects of water and soluble salts on stone decay".)

Hochman, Harry. "Measuring water permeability of masonry walls" (Technical Note N-1179). National Civil Engineering Laboratory, August 1971.

Sereda, P. J. and Feldman, R. H. "Wetting and Drying of Porous Materials" (Canadian Building Digest 130). Ottawa: National research Council of Canada, 1975.

Stambolov, T. and van Asperen de Boer, J.R.J. The Deterioration and Conservation of Porous Building Materials and Monuments. Rom: ICCROM, 1976.

Torraca, Giorgio. Porous Building Materials. Rom: ICCROM, 1981.

Samlet af Frances Gale, september 1987.  
Revideret i februar 2001.



**Rilem Test Method No. 11.4  
Vertical Application**

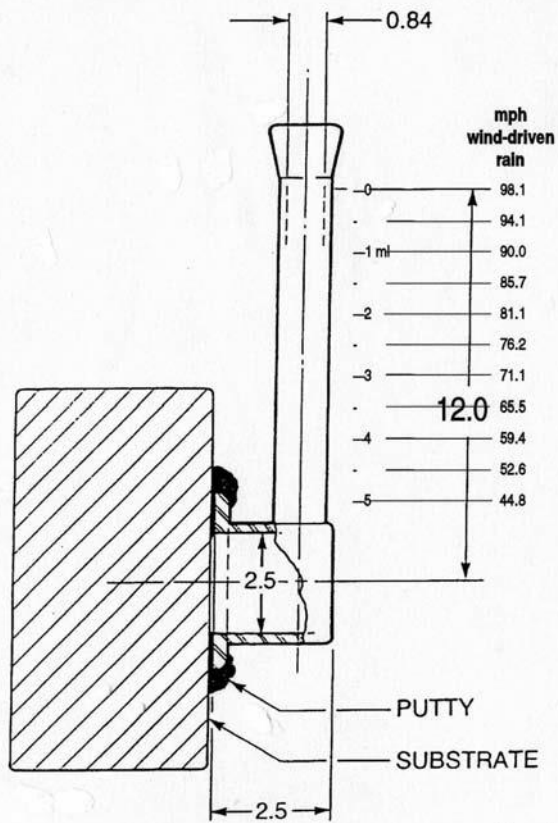


Figure 1

**Rilem Test Method No. 11.4  
Horizontal Application**

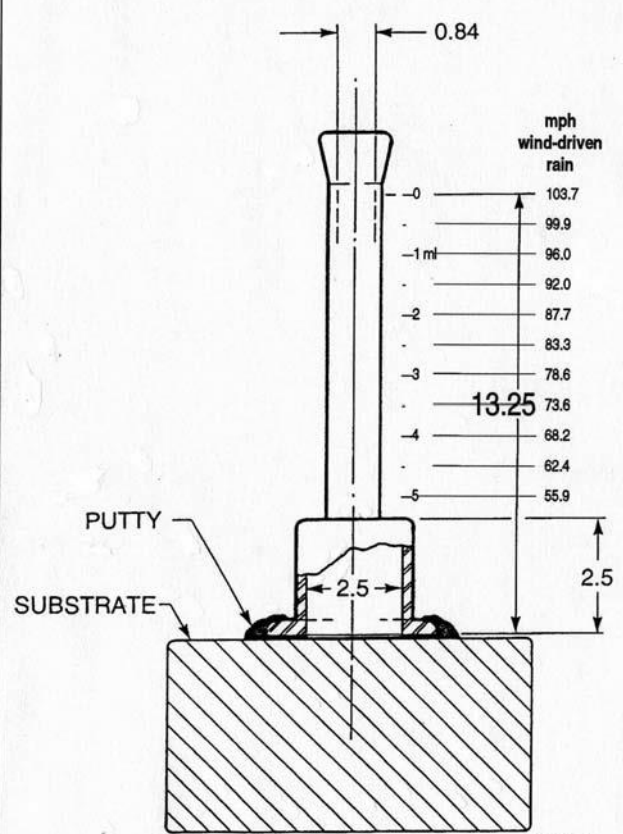
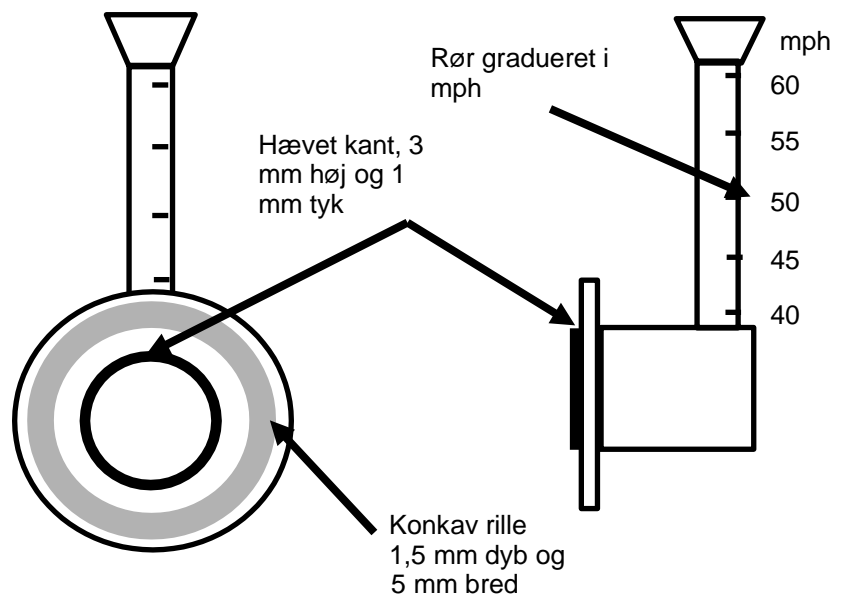


Figure 2

**RILEM's testmetode II.4**

Nyt design til vertikal anvendelse på specialprodukter til murværk.



Figur 3



